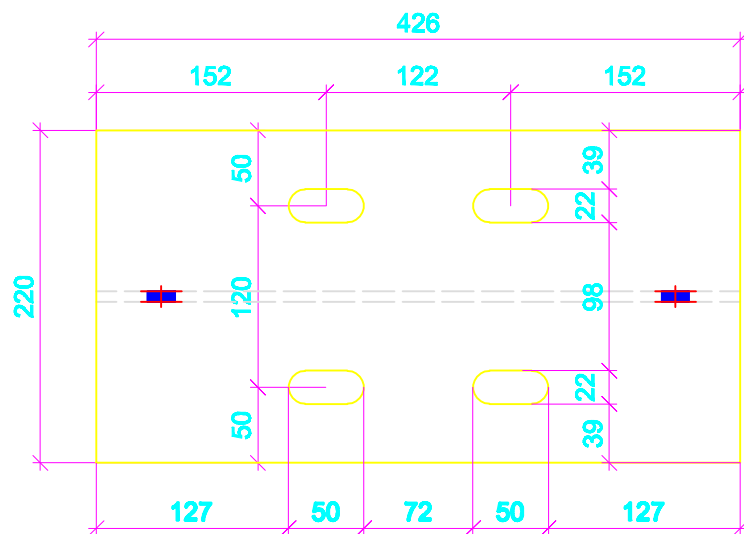
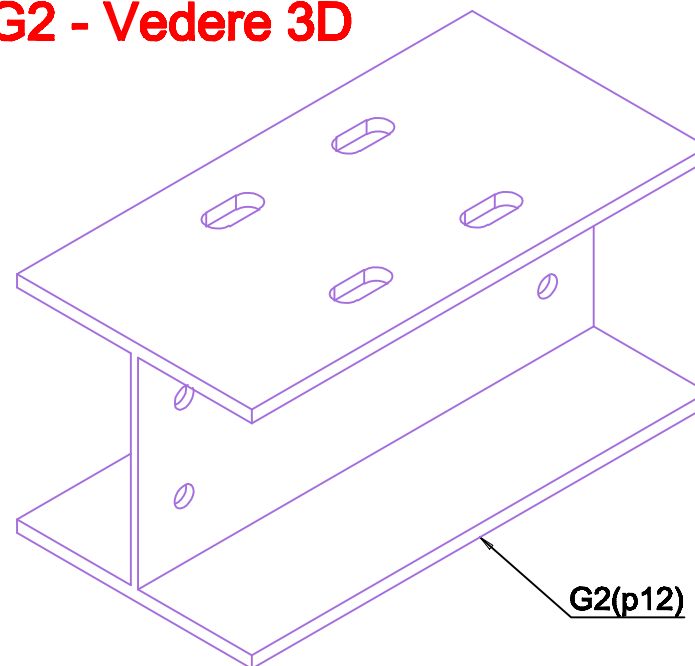


Poz.Ps: p12  
Poz.Pp: G2



S275JO - 1:5

G2 - Vedere 3D



**NOTA:**

- \* Pentru reperele obtinute prin taiere termica: EN ISO 9013-2002;
- \* Rugozitate pe taieturi:  $\sqrt{R_a}$ ;
- \* Pentru prelucrari mecanice: abateri limita conform SR EN 22768-mK;
- \* Rugozitate ptr. suprafetele prelucrate mecanic:  $\sqrt{R_a}$ ;
- \* Clasa de abateri limita la dimensiunile imbinarilor sudate este "BE" conform SREN ISO 13920/98;
- \* L sudura: pe tot conturul de contact; ( Sudurile se vor poansona )
- \* Se va marca numar ansamblu( G -- ) .

**PROFESIONAL  
PROIECT BRASOV**



COD UNIC DE IDENTIFICARE: J 06/3/06.01.000  
TEL:0368-42307

**DETALII DE ANSAMBLU**

**Antreprenor :**

**Desenat :** *ing. C-tin Hrimiuc*

**Verificat :** *ing. Dorel Mitrofan*

**Data :** 12/3/2014

**Beneficiar :** SC Concept s SRL

**Proiect :** *Cale de rulare Pod rulant 3.2 tone*

**Nr. proiect :** *PP2014 11-001*

**Material :** *S275JO*

**Scara :** 1:5

**Pozitie :** G2

**Revizie :** 0

**Nr. planşa :** R 010