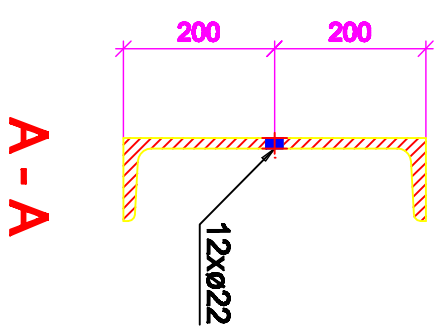
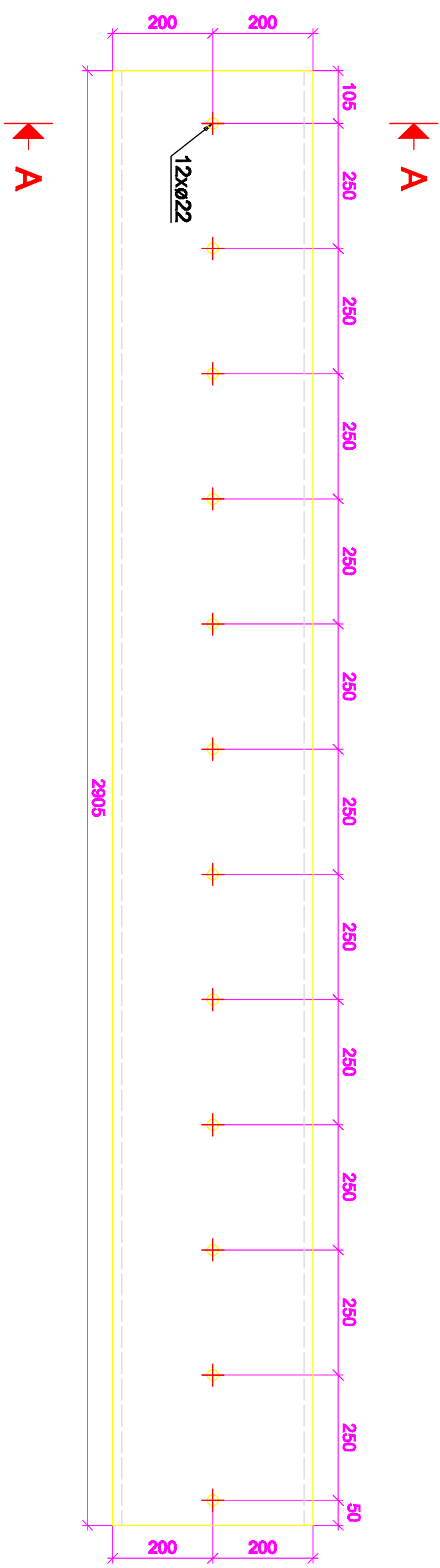


1 2 3 4 5 6 7 8

40x UPN 400x2905
S235JRG1 - 1:10

p13



Pozitie	Canitate	In Pp.
p13	20	S1
p13	20	S2



DETALII ELEMENTE INDIVIDUALE			
Antreprenor :	Proiect : <i>Cale de rulare Pod rulant 32 tone</i>		
Desenat : <i>ing. C-tin Hrinduc</i>	Nr. proiect :	<i>PP2014 11-001</i>	Scara : <i>1:10</i>
Verificat : <i>ing. Dorel Mitrofan</i>	Material :	<i>S235JRG1</i>	Pozitie : <i>p13</i>
Data : <i>12/5/2014</i>	Beneficiar : <i>SC Concept & SRL</i>		Revizie : <i>0</i>
			Nr. planşa : <i>13</i>