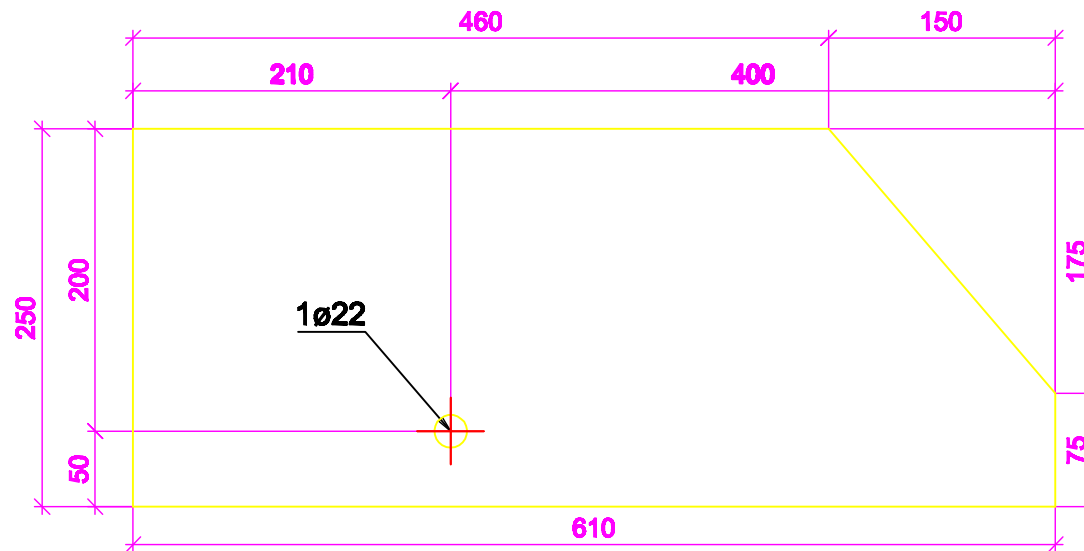


40x PL 15x610x250

p26

S235JRG1 - 1:5



PROFESIONAL
PROIECT BRASOV



COD UNIC DE IDENTIFICARE: J 08/31/ANUL 2009
TEL:0368-423047

DETALII ELEMENTE INDIVIDUALE

Antreprenor :

Desenat : *ing. C-tin Hrimiuc*

Verificat : *ing. Dorel Mitrofan*

Data : *1/12/2015*

Beneficiar : *SC Concept 3T SRL*

Proiect : *Cale de rulare Pod rulant 3.2 tone*

Nr. proiect : *PP2014 11-001*

Material : *S235JRG1*

Scara : *1:5*

Pozitie : *p26*

Revizie : *0*

Nr. plansa : *24*

Qty	In ass.
-----	---------

20	S1
----	----

20	S2
----	----